

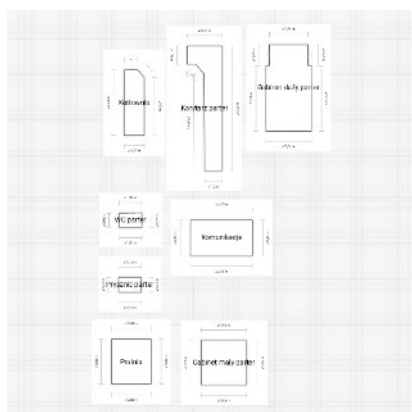
# Bałycka 47F



# Bałycka 47F

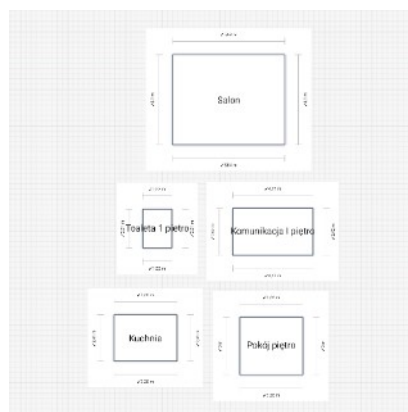
## 47F parter

Strona 03



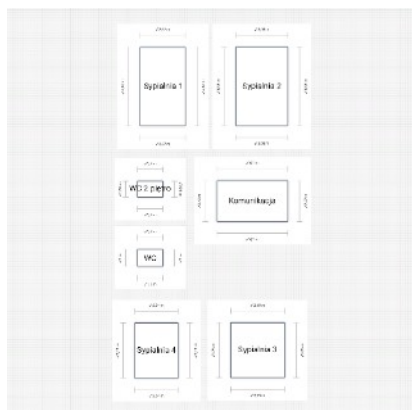
## 47F I piętro

Strona 12

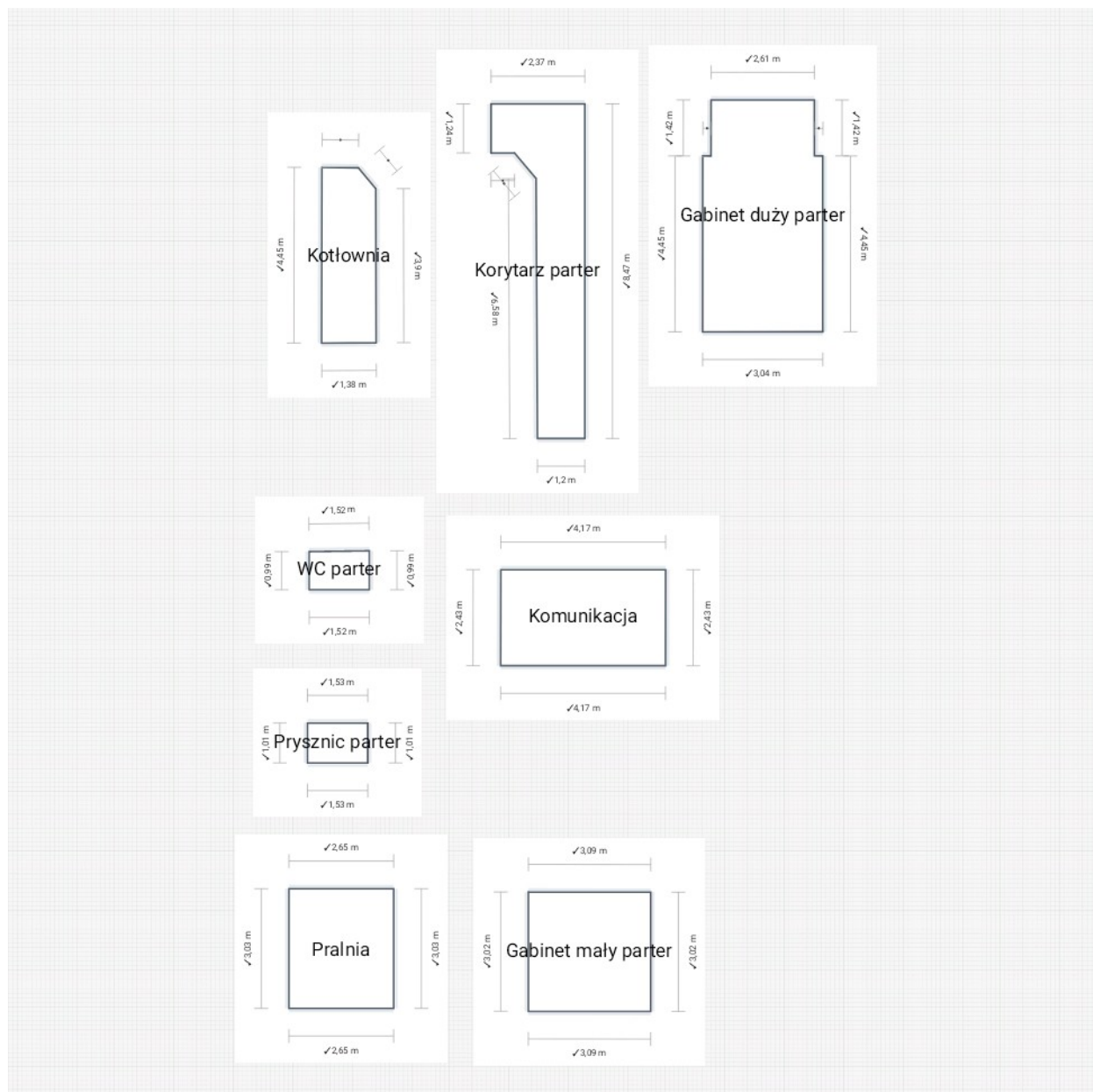


## 47F II piętro

Strona 18



Bałtycka 47F

**47F parter**

Powierzchnia piętra:

✓**65,66 m<sup>2</sup>**Powierzchnia ściany brutto: ✓**243,35 m<sup>2</sup>**

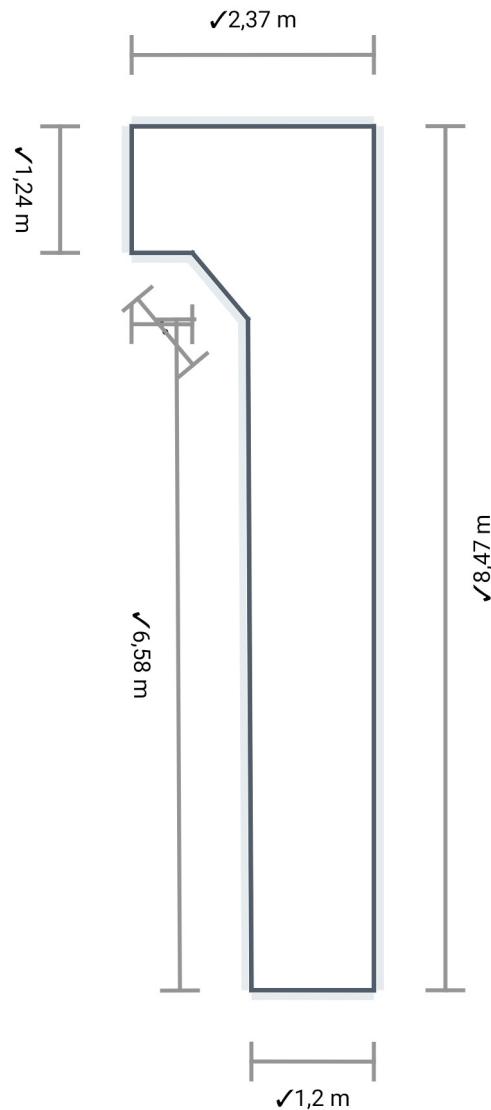
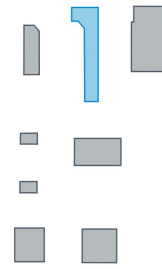
Obwód:

✓**97,34 m**

Kubatura:

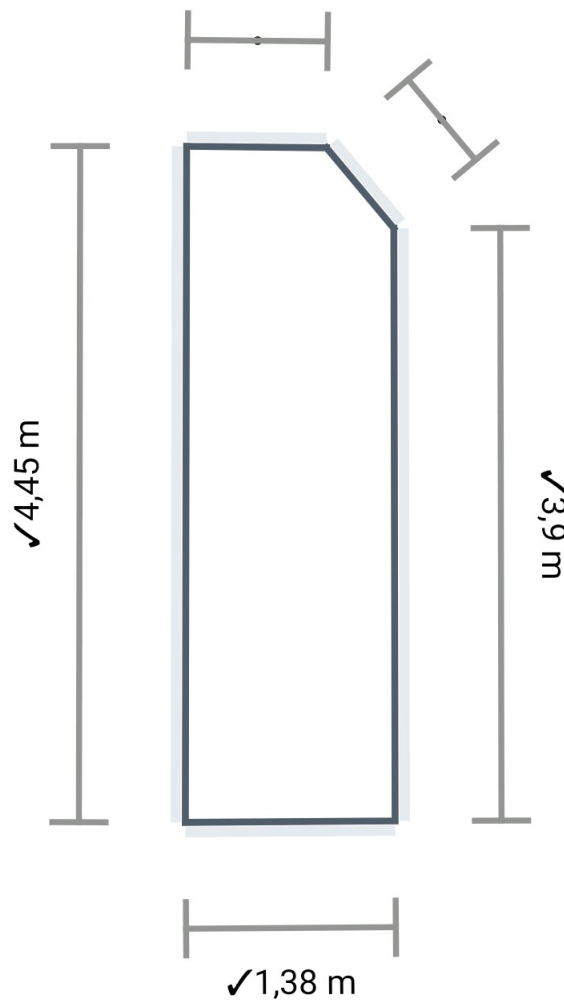
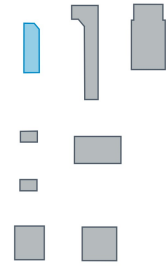
✓**164,14 m<sup>3</sup>**

# Korytarz parter



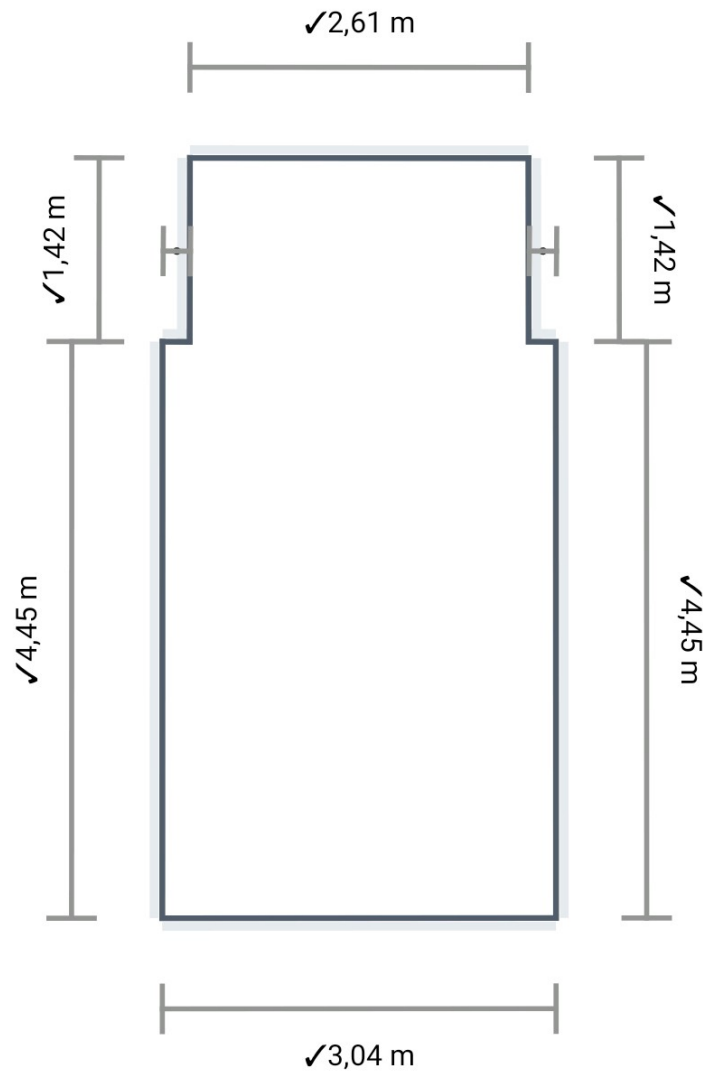
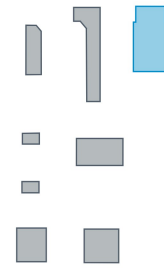
Powierzchnia piętra:	$\surd 11,92$ m <sup>2</sup>	Powierzchnia ściany brutto:	$\surd 53,26$ m <sup>2</sup>
Obwód:	$\surd 21,3$ m	Powierzchnia ściany netto:	$\surd 53,26$ m <sup>2</sup>
Wysokość:	$\surd 2,5$ m	Kubatura:	$\surd 29,81$ m <sup>3</sup>

# Kotłownia



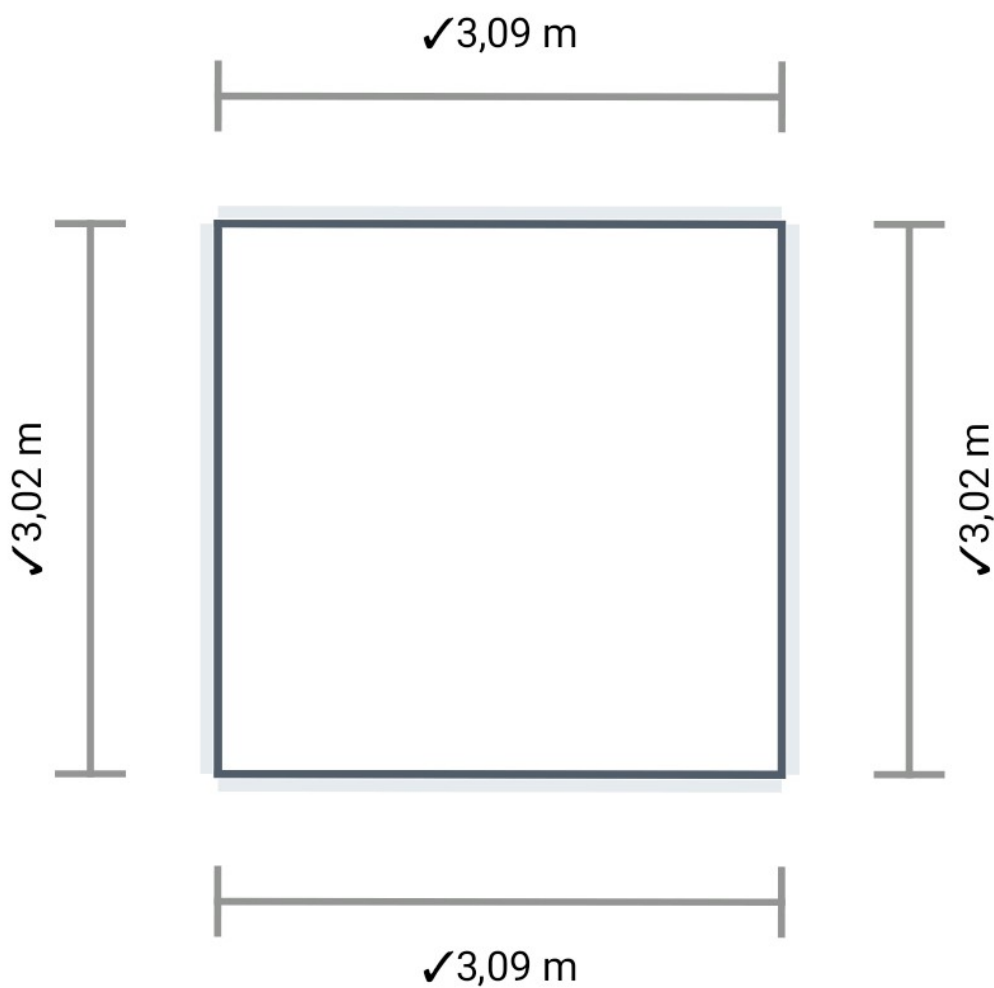
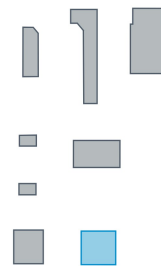
Powierzchnia piętra:	✓5,97 m <sup>2</sup>	Powierzchnia ściany brutto:	✓28,35 m <sup>2</sup>
Obwód:	✓11,34 m	Powierzchnia ściany netto:	✓28,35 m <sup>2</sup>
Wysokość:	✓2,5 m	Kubatura:	✓14,92 m <sup>3</sup>

# Gabinet duży parter



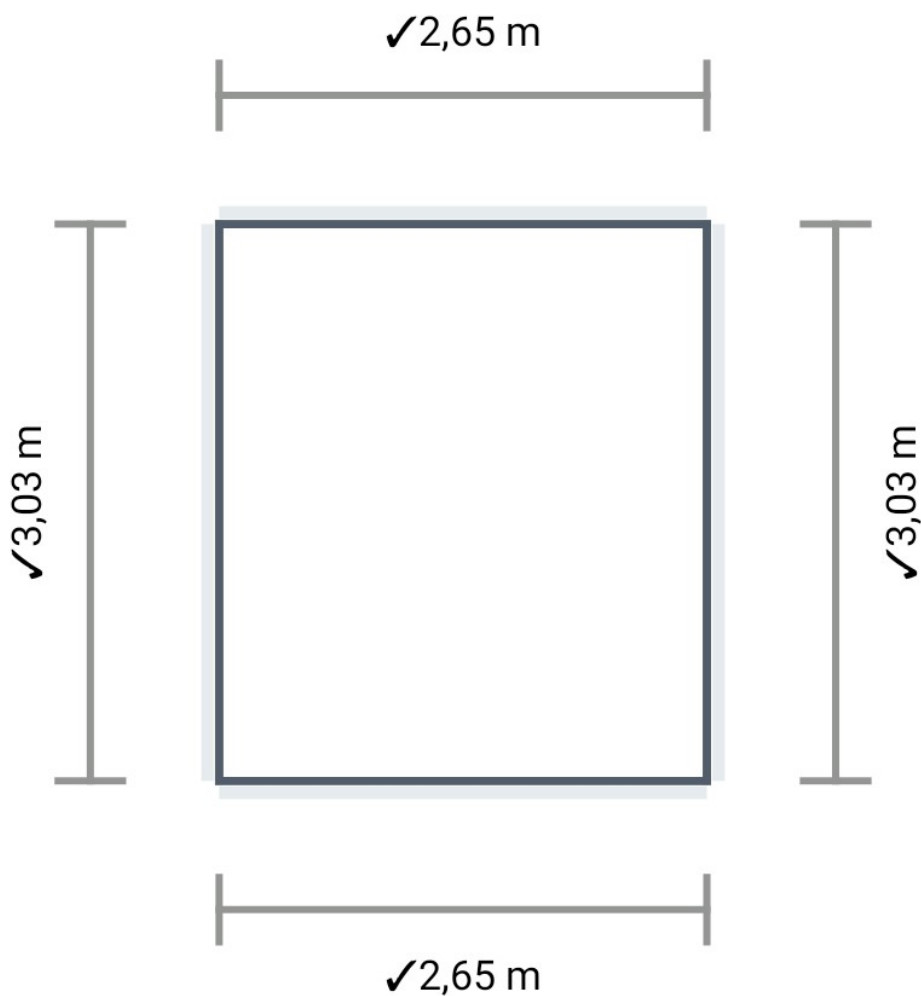
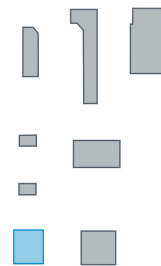
Powierzchnia piętra:	✓17,23 m <sup>2</sup>	Powierzchnia ściany brutto:	✓44,53 m <sup>2</sup>
Obwód:	✓17,81 m	Powierzchnia ściany netto:	✓44,53 m <sup>2</sup>
Wysokość:	✓2,5 m	Kubatura:	✓43,08 m <sup>3</sup>

## Gabinet mały parter



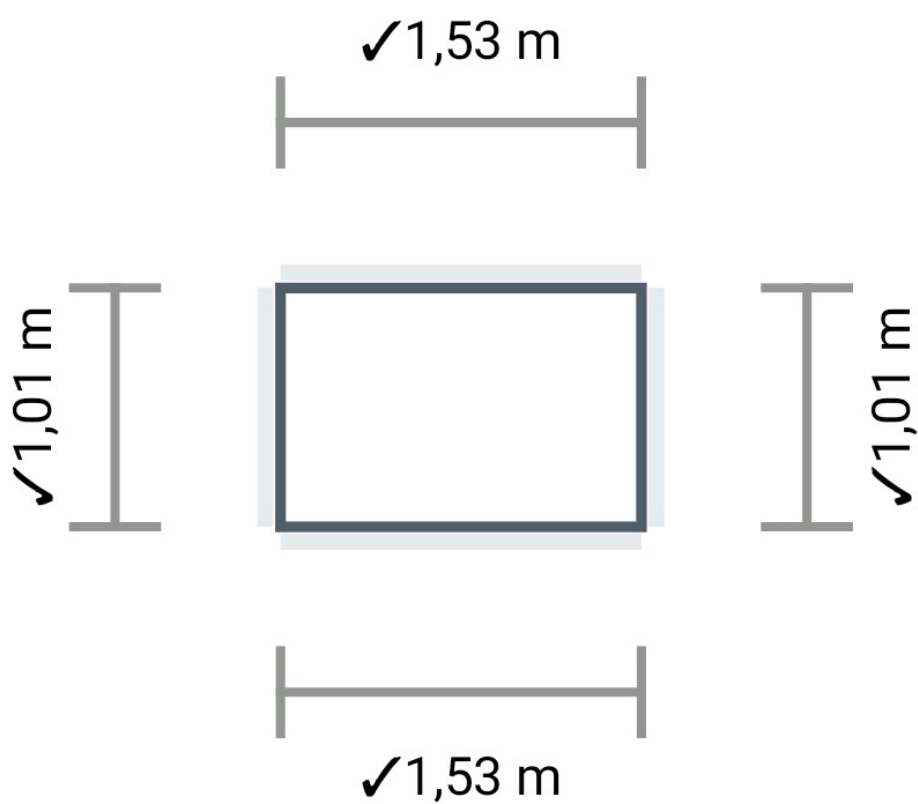
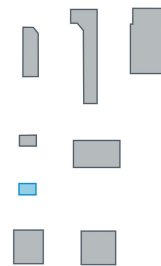
Powierzchnia piętra:	✓9,35 m <sup>2</sup>	Powierzchnia ściany brutto:	✓30,57 m <sup>2</sup>
Obwód:	✓12,23 m	Powierzchnia ściany netto:	✓30,57 m <sup>2</sup>
Wysokość:	✓2,5 m	Kubatura:	✓23,36 m <sup>3</sup>

# Pralnia



Powierzchnia piętra:	✓8,03 m <sup>2</sup>	Powierzchnia ściany brutto:	✓28,39 m <sup>2</sup>
Obwód:	✓11,36 m	Powierzchnia ściany netto:	✓28,39 m <sup>2</sup>
Wysokość:	✓2,5 m	Kubatura:	✓20,06 m <sup>3</sup>

## Prysznic parter



Powierzchnia piętra:

✓1,54 m<sup>2</sup>

Powierzchnia ściany brutto: ✓12,69 m<sup>2</sup>

Obwód:

✓5,08 m

Powierzchnia ściany netto: ✓12,69 m<sup>2</sup>

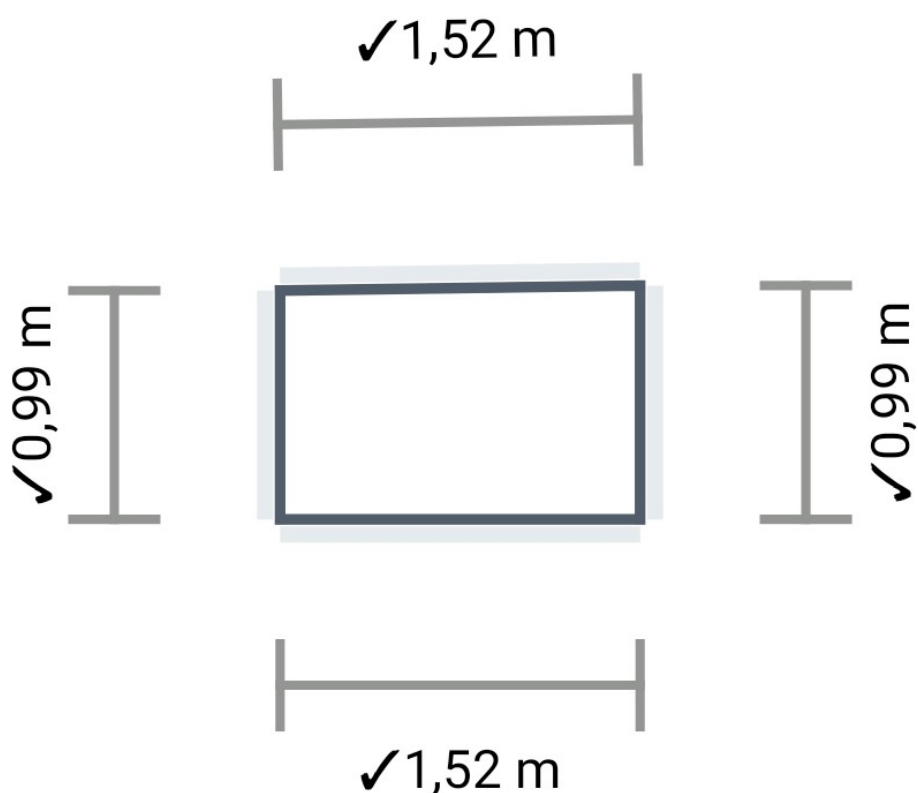
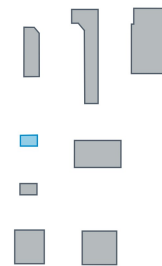
Wysokość:

✓2,5 m

Kubatura:

✓3,86 m<sup>3</sup>

## WC parter



Powierzchnia piętra:

✓1,48 m<sup>2</sup>

Powierzchnia ściany brutto: ✓12,55 m<sup>2</sup>

Obwód:

✓5,02 m

Powierzchnia ściany netto: ✓12,55 m<sup>2</sup>

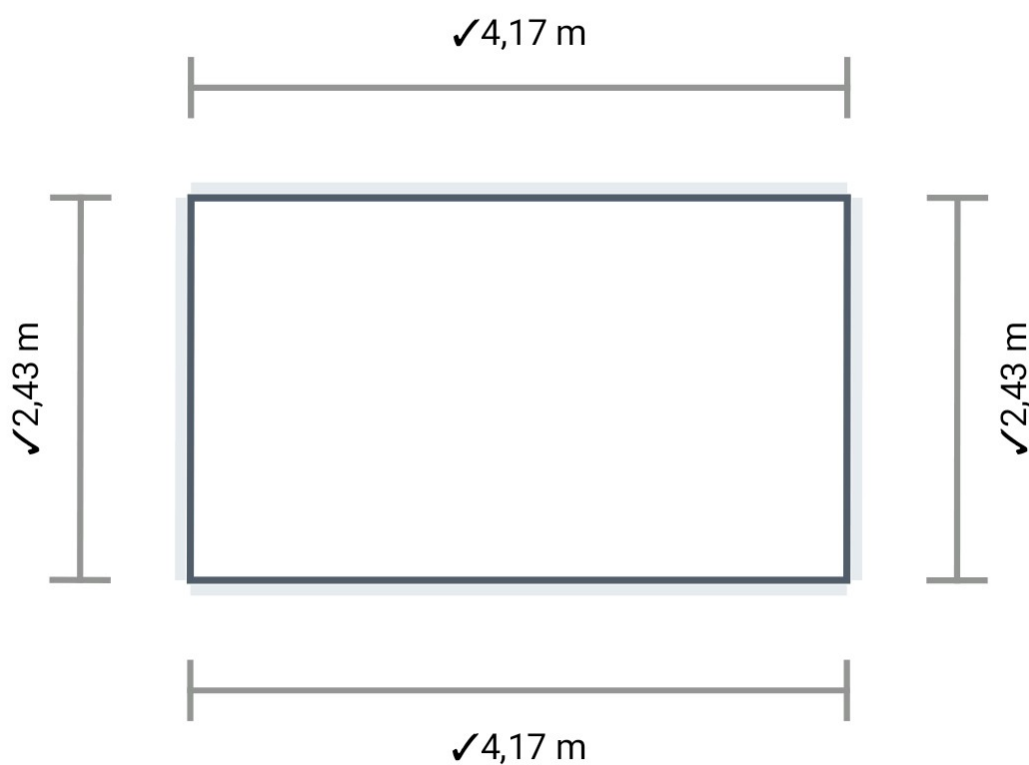
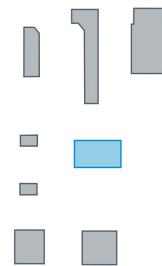
Wysokość:

✓2,5 m

Kubatura:

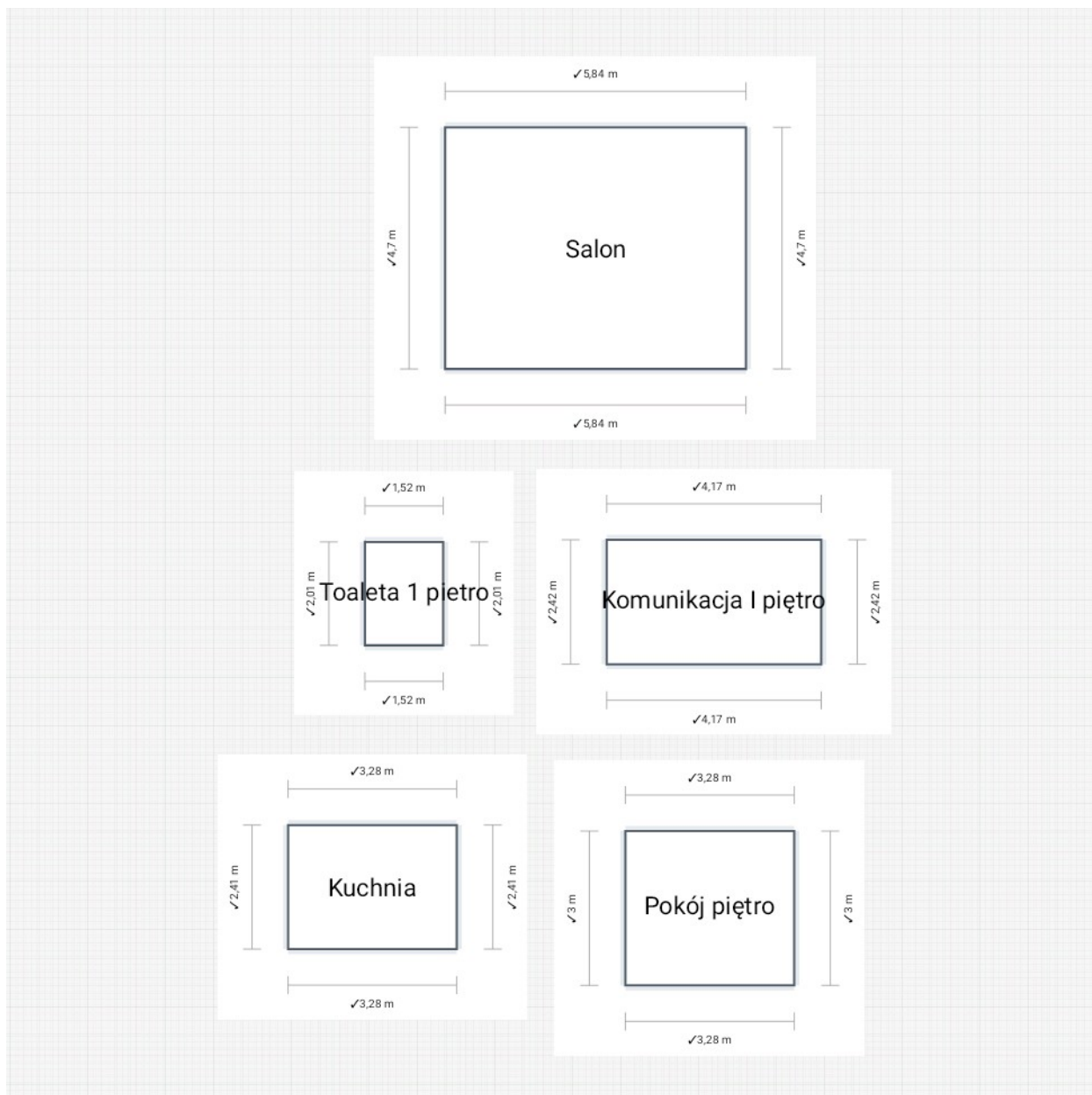
✓3,71 m<sup>3</sup>

# Komunikacja



Powierzchnia piętra:	$\checkmark 10,13$ m <sup>2</sup>	Powierzchnia ściany brutto:	$\checkmark 33$ m <sup>2</sup>
Obwód:	$\checkmark 13,2$ m	Powierzchnia ściany netto:	$\checkmark 33$ m <sup>2</sup>
Wysokość:	$\checkmark 2,5$ m	Kubatura:	$\checkmark 25,33$ m <sup>3</sup>

Bałtycka 47F

**47F I piętro**

Powierzchnia piętra:

✓**58,3 m<sup>2</sup>**Powierzchnia ściany brutto: ✓**163,75 m<sup>2</sup>**

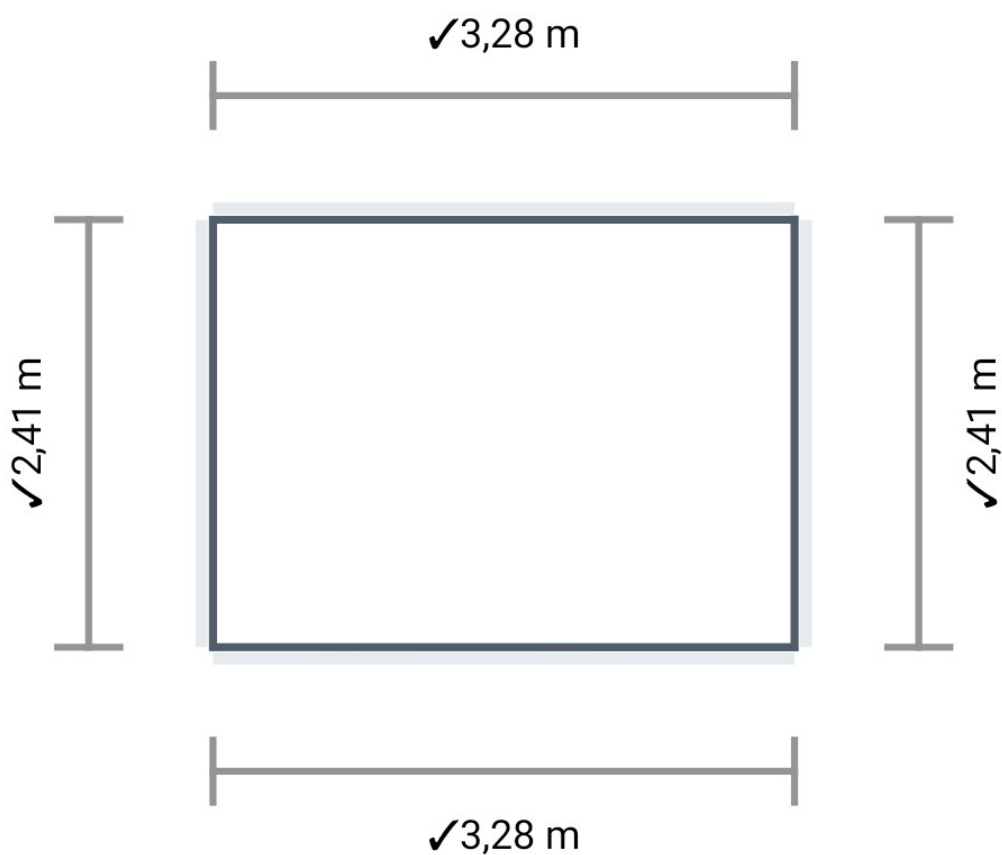
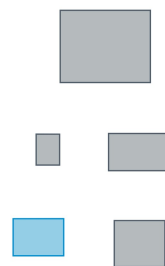
Obwód:

✓**65,24 m**

Kubatura:

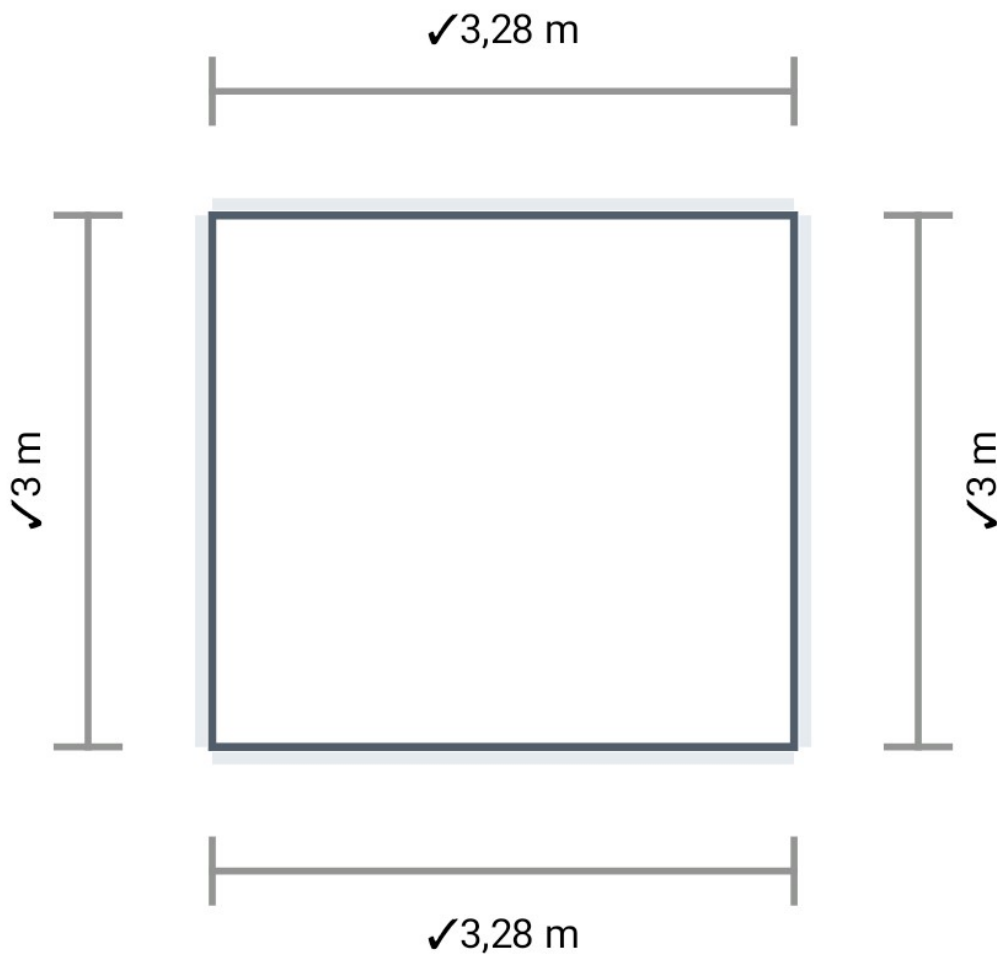
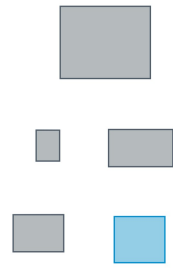
✓**146,33 m<sup>3</sup>**

# Kuchnia



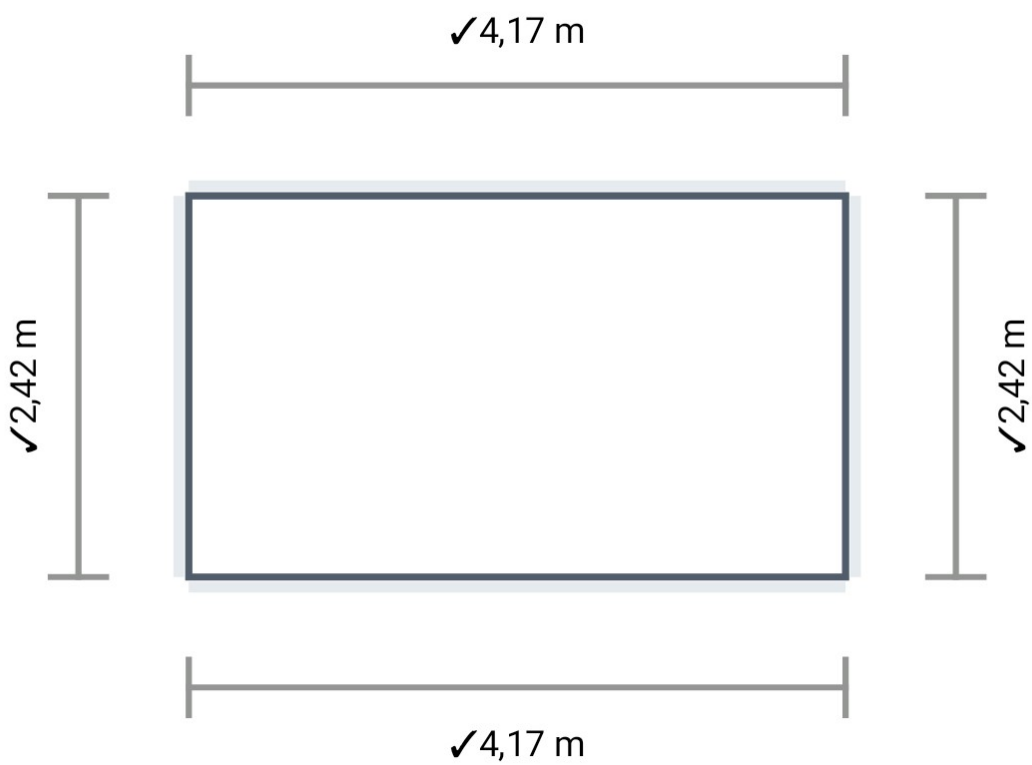
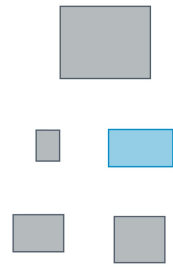
Powierzchnia piętra:	$\sqrt{7,9\text{ m}^2}$	Powierzchnia ściany brutto:	$\sqrt{28,55\text{ m}^2}$
Obwód:	$\sqrt{11,37\text{ m}}$	Powierzchnia ściany netto:	$\sqrt{28,55\text{ m}^2}$
Wysokość:	$\sqrt{2,51\text{ m}}$	Kubatura:	$\sqrt{19,82\text{ m}^3}$

# Pokój piętro



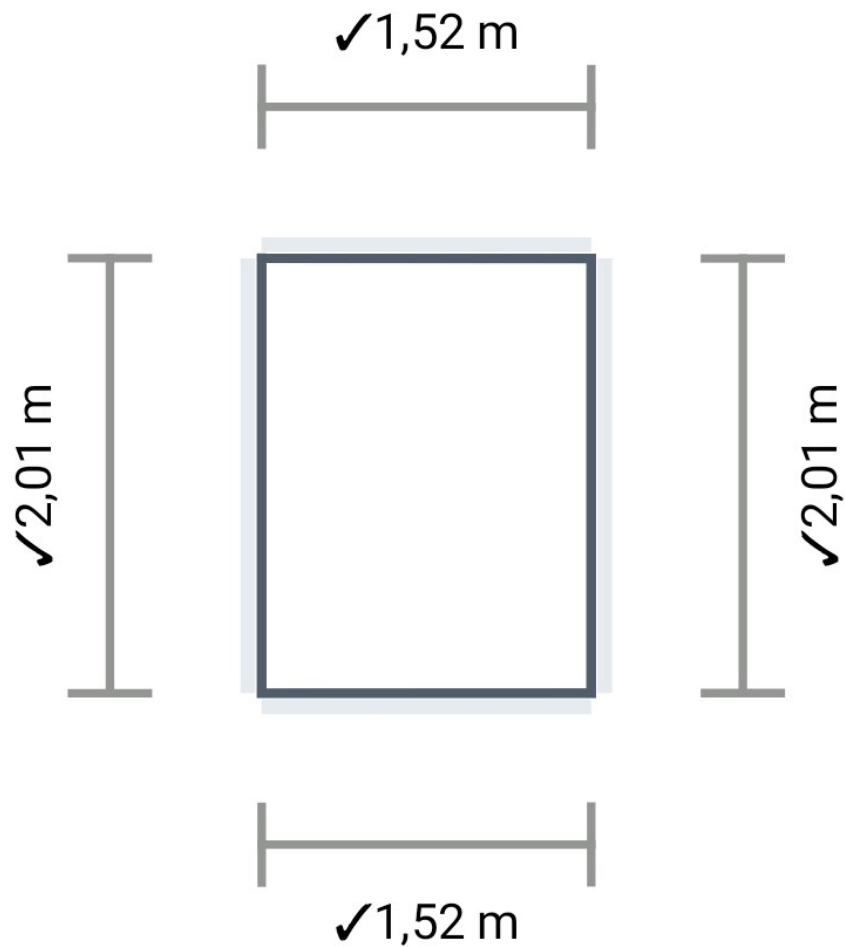
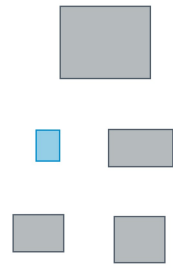
Powierzchnia piętra:	$\sqrt{9,83\text{ m}^2}$	Powierzchnia ściany brutto:	$\sqrt{31,52\text{ m}^2}$
Obwód:	$\sqrt{12,56\text{ m}}$	Powierzchnia ściany netto:	$\sqrt{31,52\text{ m}^2}$
Wysokość:	$\sqrt{2,51\text{ m}}$	Kubatura:	$\sqrt{24,68\text{ m}^3}$

# Komunikacja I piętro



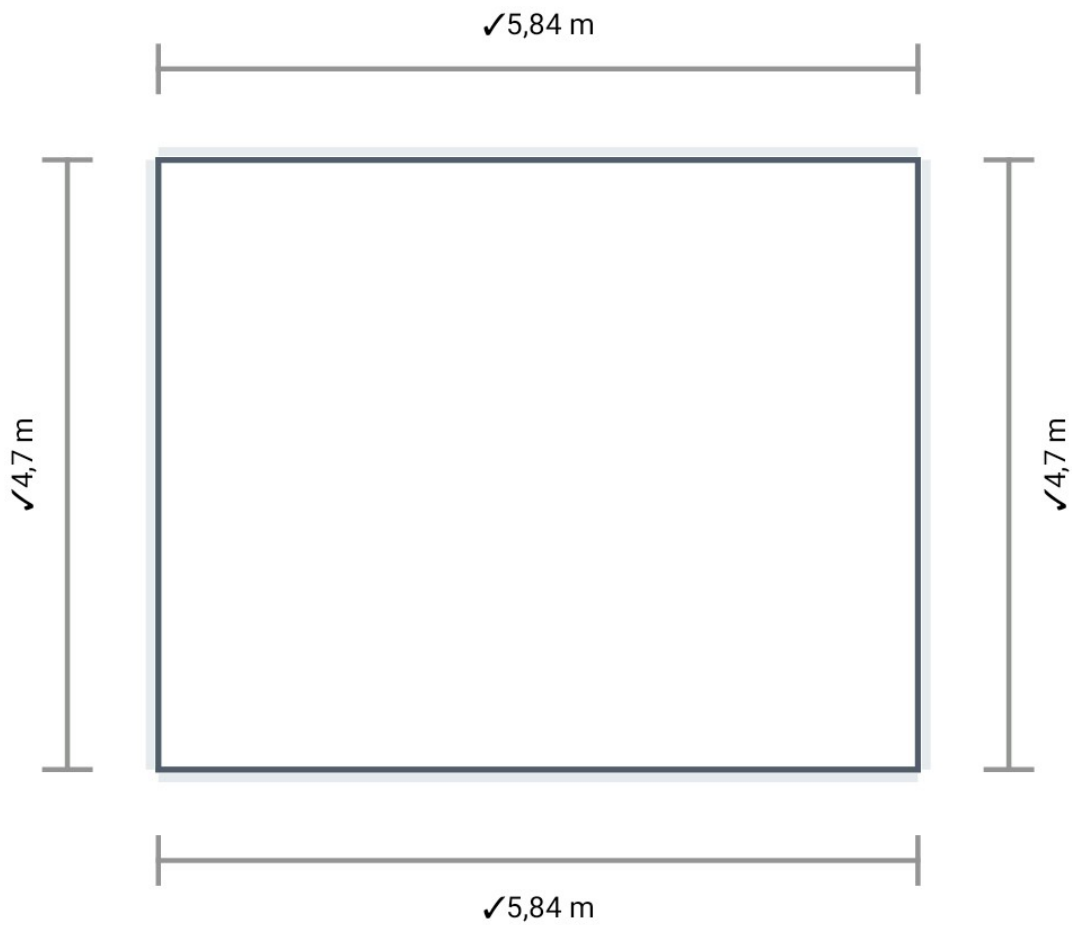
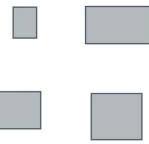
Powierzchnia piętra:	✓10,07 m <sup>2</sup>	Powierzchnia ściany brutto:	✓33,06 m <sup>2</sup>
Obwód:	✓13,17 m	Powierzchnia ściany netto:	✓33,06 m <sup>2</sup>
Wysokość:	✓2,51 m	Kubatura:	✓25,29 m <sup>3</sup>

# Toaleta 1 piętro



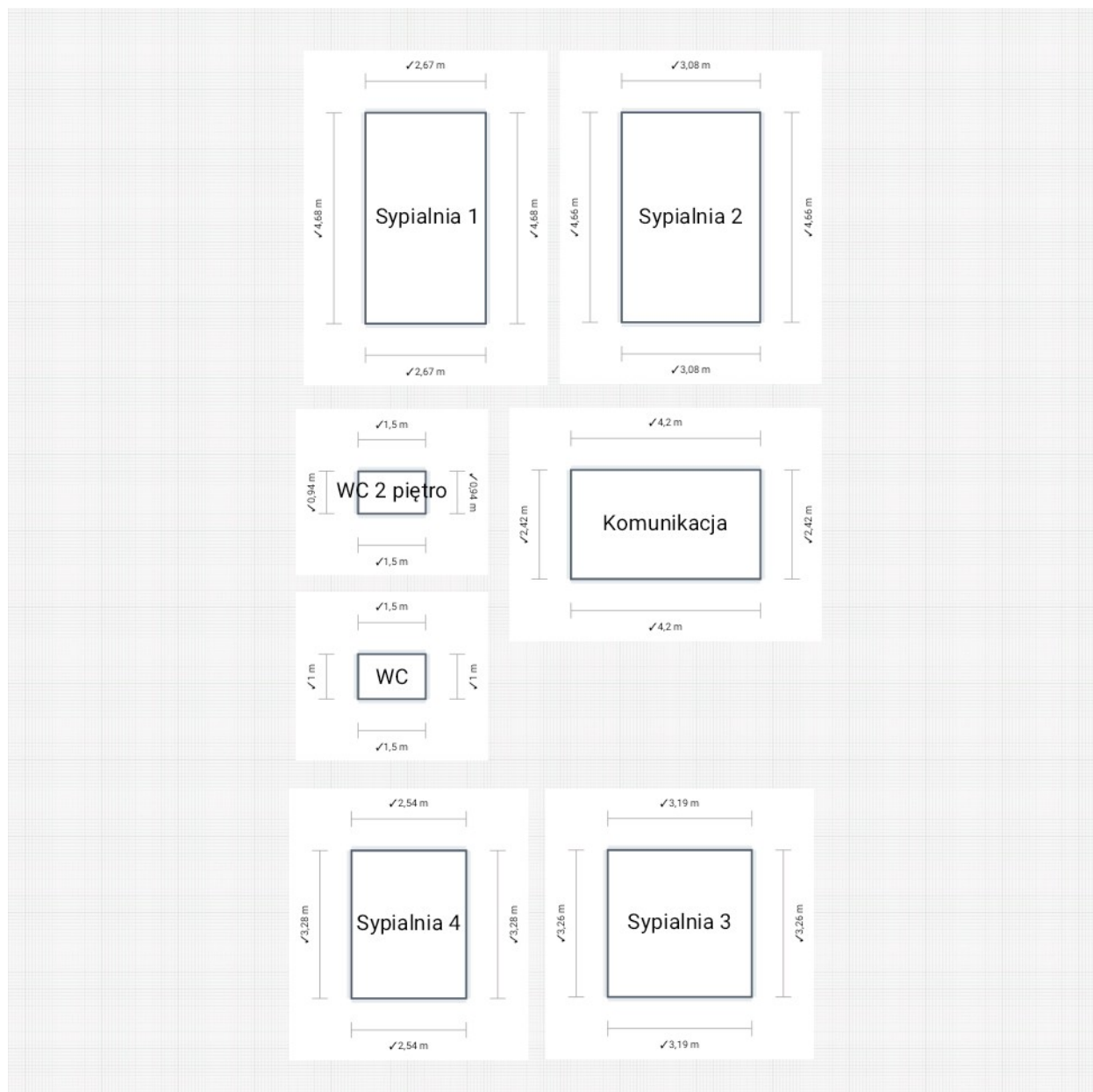
Powierzchnia piętra:	$\surd 3,06 \text{ m}^2$	Powierzchnia ściany brutto:	$\surd 17,72 \text{ m}^2$
Obwód:	$\surd 7,06 \text{ m}$	Powierzchnia ściany netto:	$\surd 17,72 \text{ m}^2$
Wysokość:	$\surd 2,51 \text{ m}$	Kubatura:	$\surd 7,67 \text{ m}^3$

# Salon



Powierzchnia piętra:	✓27,44 m <sup>2</sup>	Powierzchnia ściany brutto:	✓52,91 m <sup>2</sup>
Obwód:	✓21,08 m	Powierzchnia ściany netto:	✓52,91 m <sup>2</sup>
Wysokość:	✓2,51 m	Kubatura:	✓68,87 m <sup>3</sup>

Bałtycka 47F

**47F II piętro**

Powierzchnia piętra:

✓**58,62 m<sup>2</sup>**Powierzchnia ściany brutto: ✓**194,66 m<sup>2</sup>**

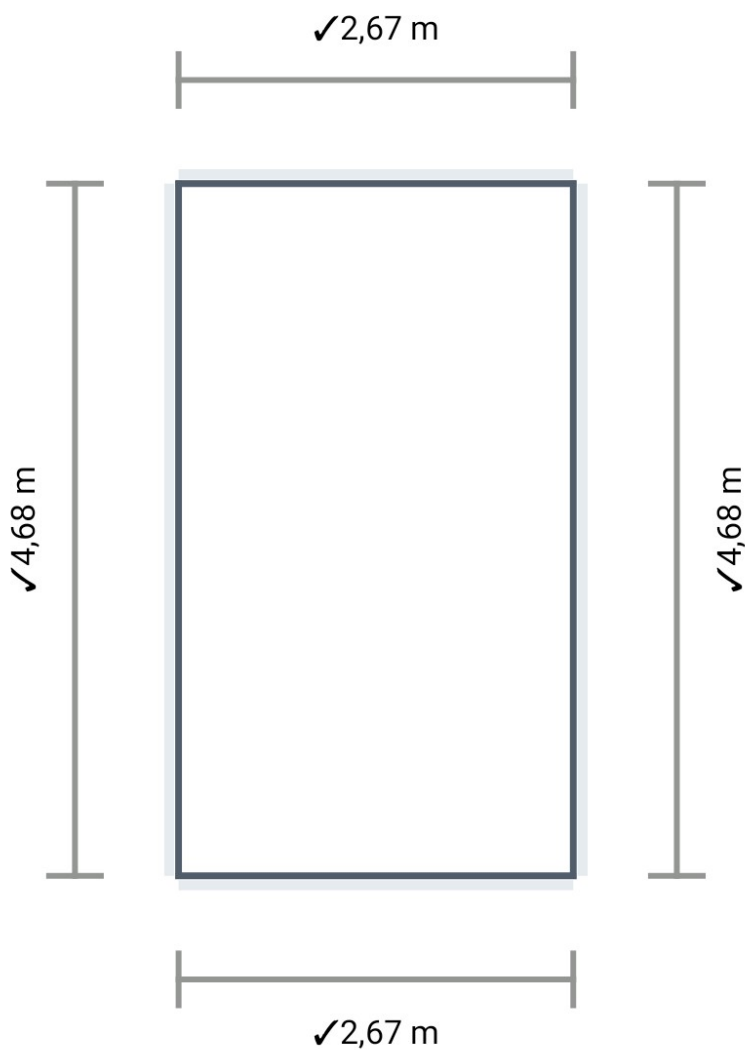
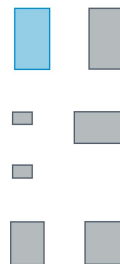
Obwód:

✓**77,85 m**

Kubatura:

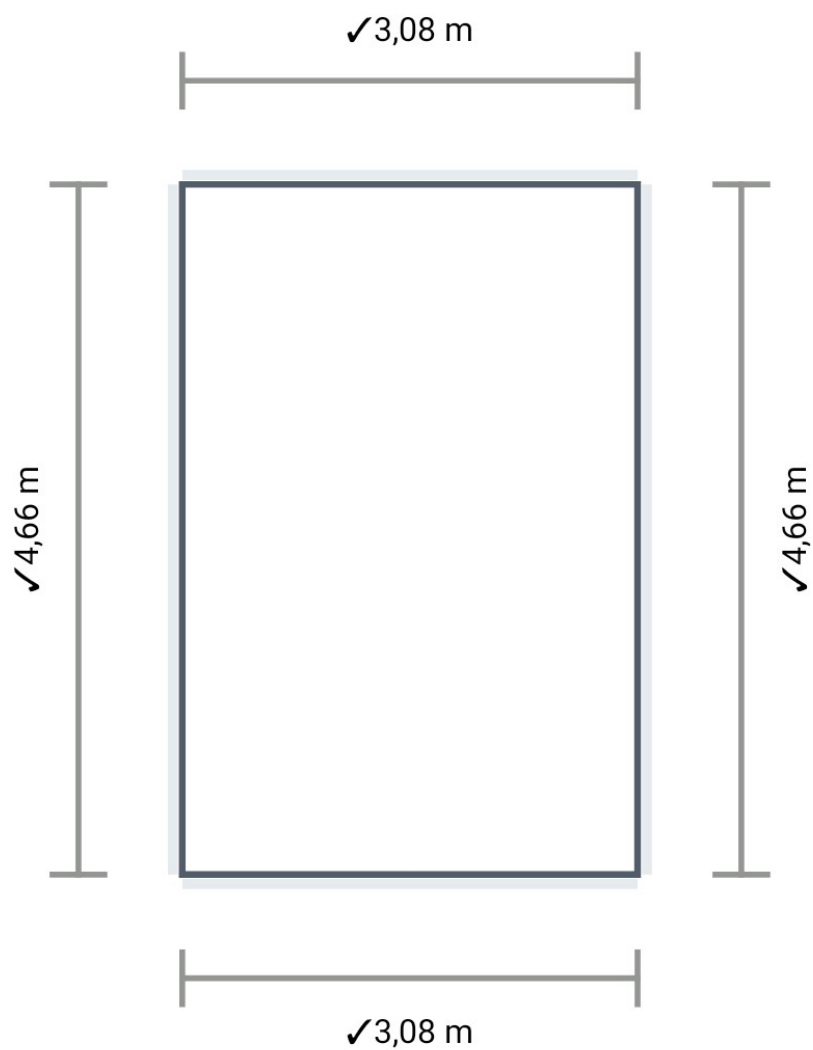
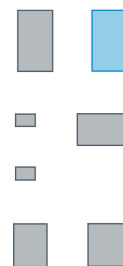
✓**146,57 m<sup>3</sup>**

# Sypialnia 1



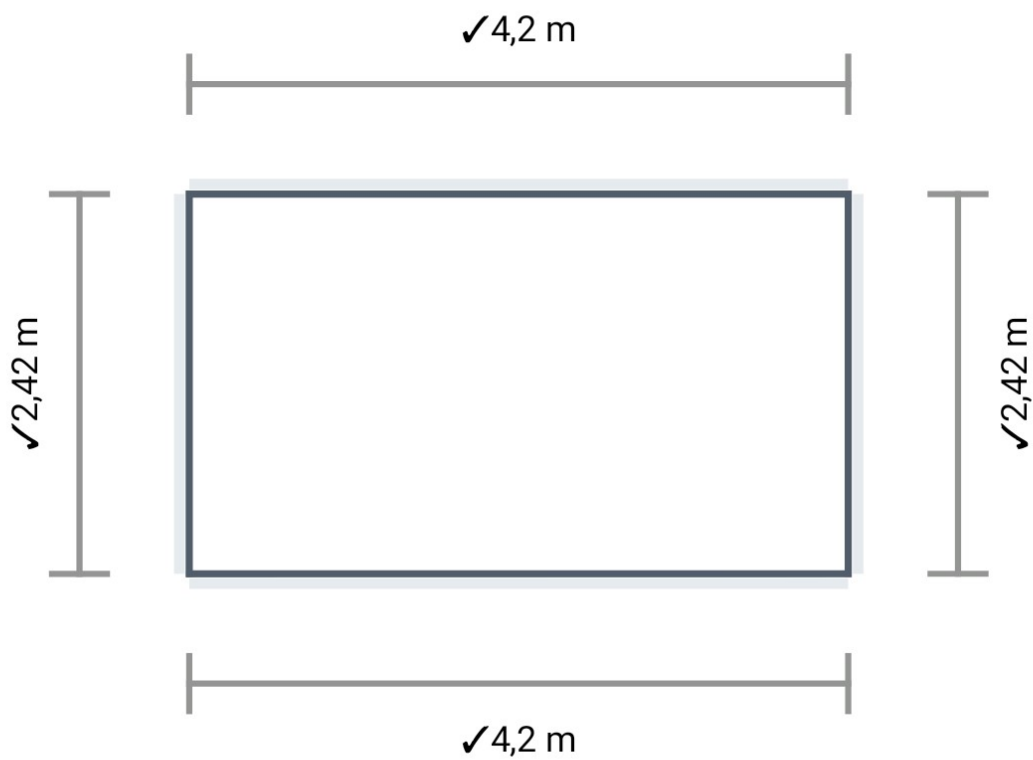
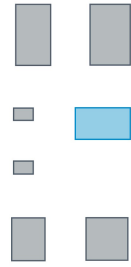
Powierzchnia piętra:	$\surd 12,48\text{ m}^2$	Powierzchnia ściany brutto:	$\surd 36,77\text{ m}^2$
Obwód:	$\surd 14,69\text{ m}$	Powierzchnia ściany netto:	$\surd 36,77\text{ m}^2$
Wysokość:	$\surd 2,5\text{ m}$	Kubatura:	$\surd 31,23\text{ m}^3$

## Sypialnia 2



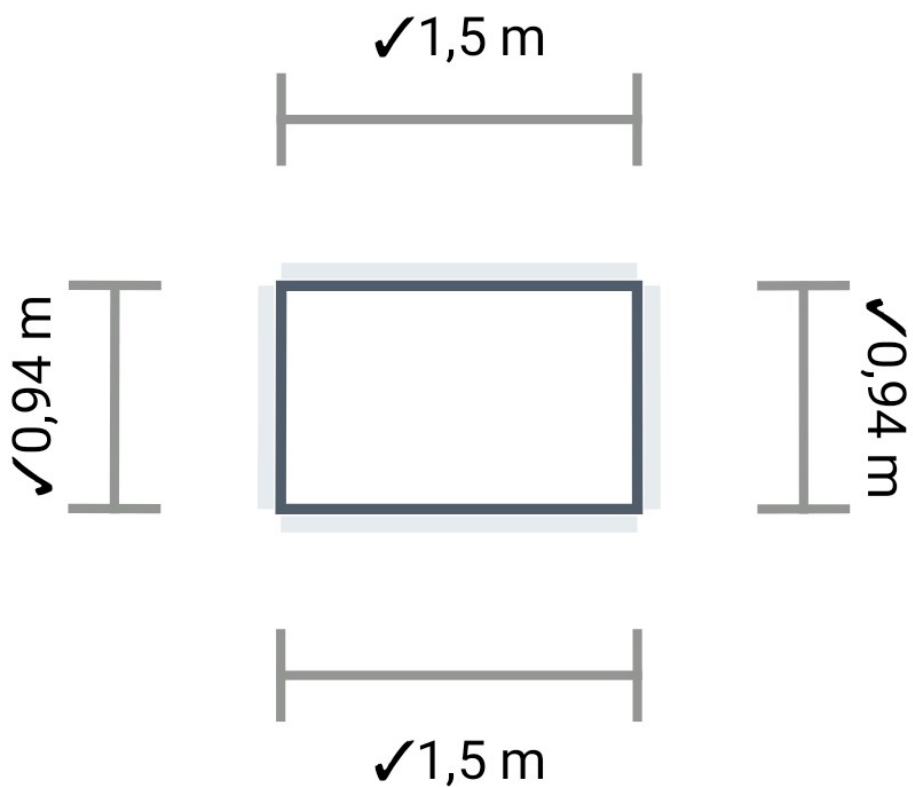
Powierzchnia piętra:	✓14,31 m <sup>2</sup>	Powierzchnia ściany brutto:	✓38,69 m <sup>2</sup>
Obwód:	✓15,48 m	Powierzchnia ściany netto:	✓38,69 m <sup>2</sup>
Wysokość:	✓2,5 m	Kubatura:	✓35,77 m <sup>3</sup>

# Komunikacja



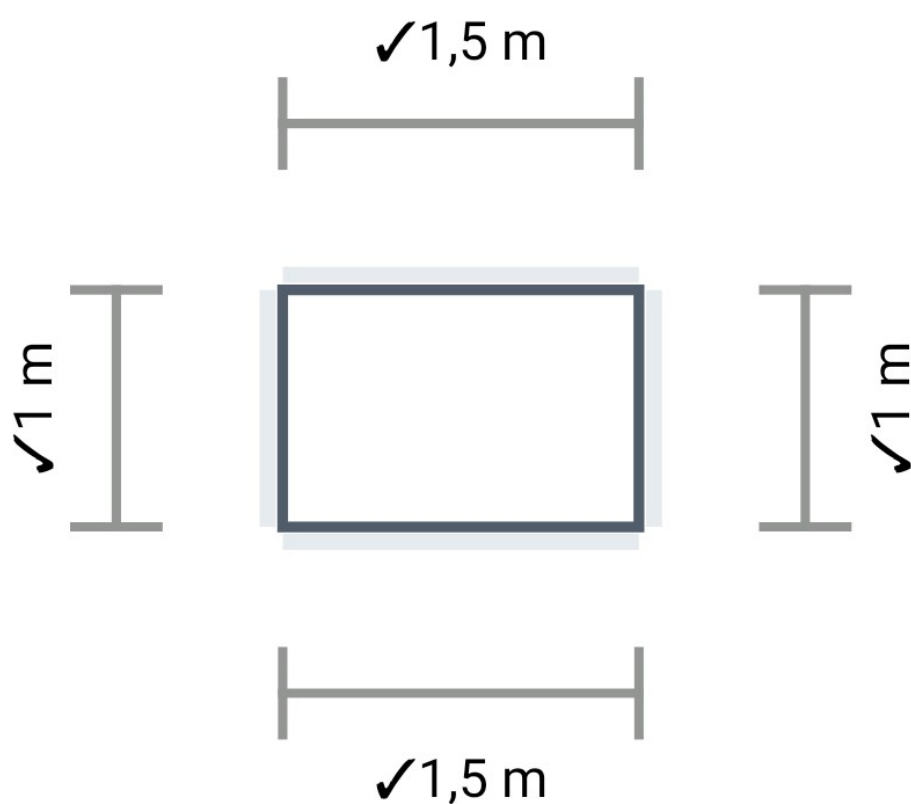
Powierzchnia piętra:	$\sqrt{10,17}$ m <sup>2</sup>	Powierzchnia ściany brutto:	$\sqrt{33,11}$ m <sup>2</sup>
Obwód:	$\sqrt{13,24}$ m	Powierzchnia ściany netto:	$\sqrt{33,11}$ m <sup>2</sup>
Wysokość:	$\sqrt{2,5}$ m	Kubatura:	$\sqrt{25,42}$ m <sup>3</sup>

## WC 2 piętro



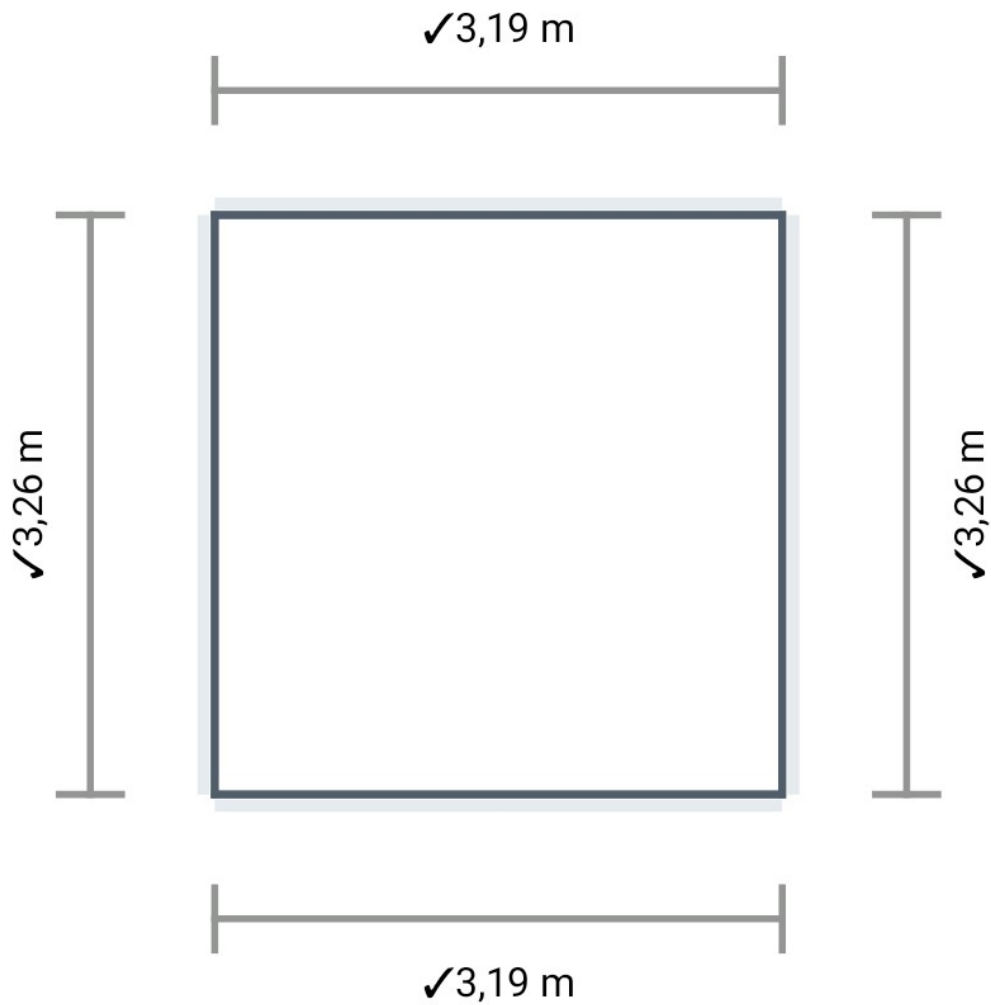
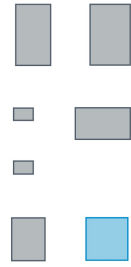
Powierzchnia piętra:	$\checkmark 1,41 \text{ m}^2$	Powierzchnia ściany brutto:	$\checkmark 12,2 \text{ m}^2$
Obwód:	$\checkmark 4,88 \text{ m}$	Powierzchnia ściany netto:	$\checkmark 12,2 \text{ m}^2$
Wysokość:	$\checkmark 2,5 \text{ m}$	Kubatura:	$\checkmark 3,52 \text{ m}^3$

# WC



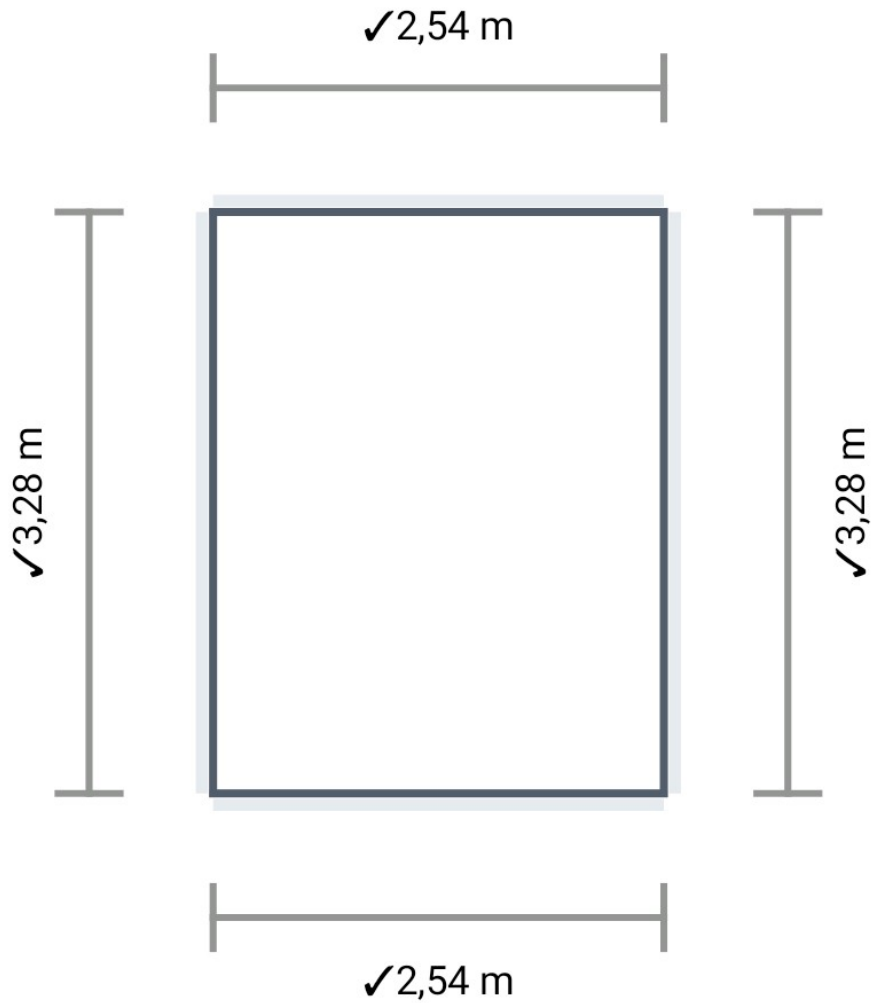
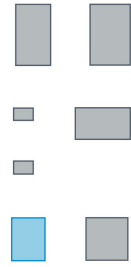
Powierzchnia piętra:	✓1,49 m <sup>2</sup>	Powierzchnia ściany brutto:	✓12,5 m <sup>2</sup>
Obwód:	✓5 m	Powierzchnia ściany netto:	✓12,5 m <sup>2</sup>
Wysokość:	✓2,5 m	Kubatura:	✓3,74 m <sup>3</sup>

## Sypialnia 3



Powierzchnia piętra:	$\surd 10,41$ m <sup>2</sup>	Powierzchnia ściany brutto:	$\surd 32,26$ m <sup>2</sup>
Obwód:	$\surd 12,91$ m	Powierzchnia ściany netto:	$\surd 32,26$ m <sup>2</sup>
Wysokość:	$\surd 2,5$ m	Kubatura:	$\surd 26,02$ m <sup>3</sup>

## Sypialnia 4



Powierzchnia piętra:	$\sqrt{8,35}$ m <sup>2</sup>	Powierzchnia ściany brutto:	$\sqrt{29,13}$ m <sup>2</sup>
Obwód:	$\sqrt{11,65}$ m	Powierzchnia ściany netto:	$\sqrt{29,13}$ m <sup>2</sup>
Wysokość:	$\sqrt{2,5}$ m	Kubatura:	$\sqrt{20,87}$ m <sup>3</sup>